



SILVER en WITTE versie.

Serie axiale ventilatoren met een capaciteit van ca. 80 m³/h, voor aansluiting op ronde leidingen met een diameter van 100 mm. Motor gemonteerd op silentblocks die de trillingen absorberen en voor een uiterst laag geluidniveau zorgen.

Alle ventilatoren zijn gemaakt van spuitgegoten kunststof en uitgerust met een automatische afsluiter en 1-fasige 230 V-50 Hz, isolatieklasse B energiezuinige motor voorzien van een oververhittingsbeveiliging.

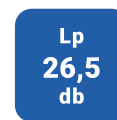
Alle ventilatoren zijn isolatieklasse II, IP45 en geschikt voor werktemperaturen tot 40°C.



Validated mark of approval
 noise abatement society



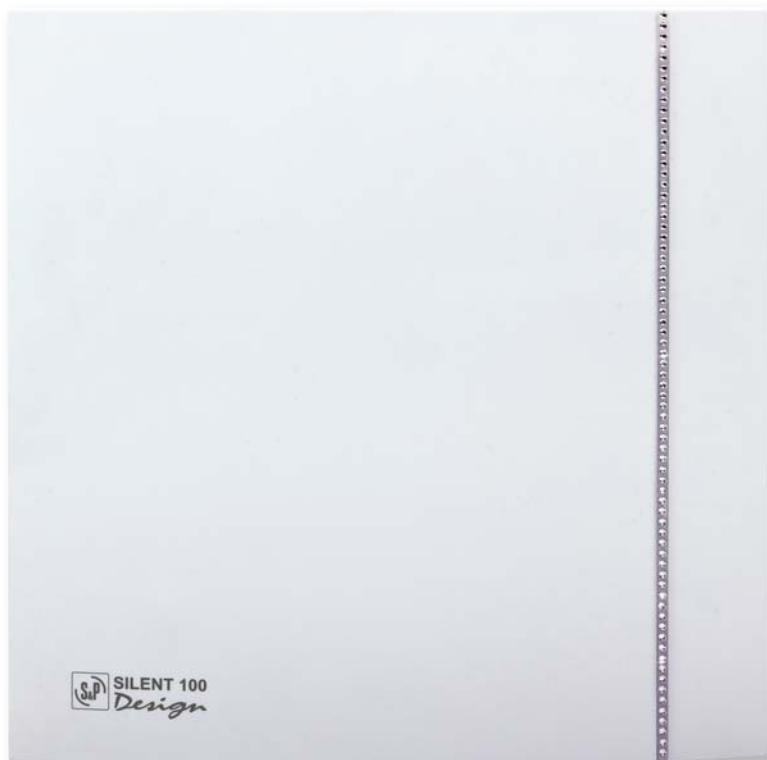
WATERBESTENDIG!



LAAG
 GELUIDNIVEAU!



ENERGIEZUINIG!



SWAROVSKI versie.



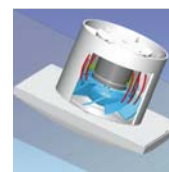
Terugslagklep

Om te voorkomen dat lucht binnendringt en warmte weglekt wanneer de ventilator buiten bedrijf is.



Silentblocks

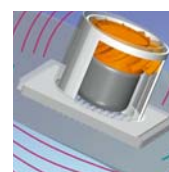
Motor gemonteerd op "Silentblock" om trillings- en geluidsoverdracht te voorkomen.



SILENT-100

Trillingsvrij

De traditionele ventilator draagt de trillingen over aan de omgeving. In de serie SILENT worden de trilling geabsorbeerd door de silentblocks.



TRADITIONELE
 VENTILATOR

SWAROVSKI versies: elegant en innovatief design.
 Voorzien van een frontrooster met Swarovski strip.



WITTE



CHAMPAGNE



SILVER



Uitwisselbare voorpaneelsierstrips
 Uitwisselbare voorpaneelsierstrips zorgen ervoor dat de ventilator in elke omgeving past. 4 kleuren om bij het interieur aan te sluiten: blauw, rood, groen en geel.

Models 3C



Zwart



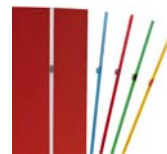
Grijs



Champagne



Goud



Silent-100 CZ DESIGN 4C: Verschillende kleuren leverbaar.

Silent-100 CZ DESIGN 4C: Verschillende kleuren leverbaar. 4C modellen hebben 5 verwisselbare strips (wit, blauw, groen, rood en geel).



Ivoor



Rood



Marmer wit



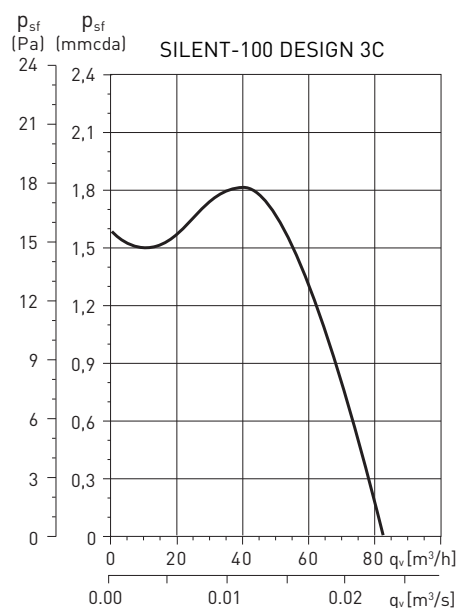
Marmer zwart

MODELLEN

	CZ DESIGN 3C	CRZ DESIGN 3C	CHZ DESIGN 3C
SIGNAALLAMPJE	•	•	•
TERUGSLAGKLEP	•	•	•
REGLBARE NALOOPTIMER (VAN 1 TOT 30 MINUTEN)		•	•
REGLBARE HEGROSTAAT			•
KOGELLAGERS	•	•	•
ZILVERKLEURIG	•	•	•
SET VOORPANEELSIERSTRIPS 4 KLEUREN	2, 3	4, 5	1, 4

*Zie Elektrische Schema.

GRAFIEK



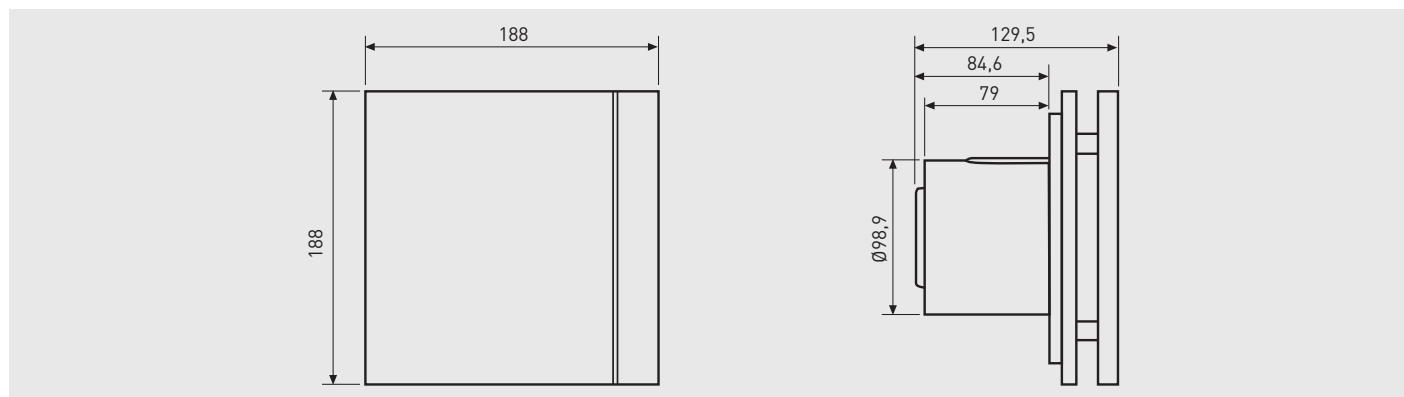
TECHNISCHE GEGEVENS

Model	Vermogen (W)	Spanning (V) 50 Hz	Geluidsdruk- niveau* (dB(A))	Capaciteit (m³/h)	Insolatie / Bescherming	Ø bois (mm)	Gewicht (Kg)
SILENT-100 DESIGN 3C	8	230	26,5	85	Class II / IP45	100	0,65
KIT SILENT-100 DESIGN 12V** 3C	12	12	26,5	80	Class III / IP57	100	0,65

* Geluidsdruk niveau gemeten in het vrije veld op 3 meter.

** Geleverd met CT-12/14 transformator.

AFMETINGEN (MM)



ACCESSOIRES



SPFLEX-ALU 100
Aluminium flexibele
slang.



GRA-75
Buitenrooster
van aluminium.



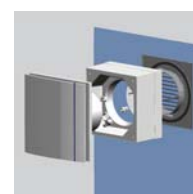
MDK - A
Vast rooster met
telescopische buis
(200 bij 420 mm)



CX-80/125
Slangklem.



PER-100W
Terugslagklep.



**GLAS
MONTAGE
SET**



Serie axiale ventilatoren met een capaciteit van ca. 85 m³/h, borstelloze motoren met een hoog rendement en een laag verbruik, voor aansluiting op ronde leidingen met een diameter van 100 mm. Motor gemonteerd op silentblocks die de trillingen absorberen en voor een uiterst laag geluidniveau zorgen. Alle ventilatoren zijn gemaakt van spuitgegoten kunststof en uitgerust met een automatische afsluiter en 1-fasige 230 V-50 Hz, isolatieklasse B energiezuinige motor voorzien van een oververhittingsbeveiliging.

Alle ventilatoren zijn isolatieklasse II, IP45 en geschikt voor werktemperaturen tot 40°C.

Met hun verbruik van slechts 5 W worden de afzuigventilatoren uit de SILENT ECOWATT serie met name aanbevolen voor toiletten, badkamers en installaties waar de ventilator vele bedrijfsuren maakt, hetgeen resulteert in een aanzienlijke besparing op de energiekosten.



KIT SILENT-100 DESIGN 12VDC ECOWATT + CT-12/6

SILENT-100 DESIGN 12VDC ECOWATT + CT-12/6

Kit bestaande uit Silent-100 12VDC Ecowatt ventilator voorzien van 12VDC borstelloze motor en geschikt voor laagspanning en transformator CT-12/6.



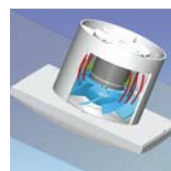
Terugslagklep

Om te voorkomen dat lucht binnendringt en warmte wegglekt wanneer de ventilator buiten bedrijf is.



Silentblocks

Motor gemonteerd op "Silentblock" om trillings- en geluidsoverdracht te voorkomen.



Trillingsvrij

De traditionele ventilator draagt de trillingen over aan de omgeving. In de serie SILENT worden de trilling geabsorbeerd door de silentblocks.

SILENT-100 DESIGN ECOWATT



Uitwisselbare voorpaneelsierstrips

Uitwisselbare voorpaneelsierstrips zorgen ervoor dat de ventilator in elke omgeving past. 4 kleuren om bij het interieur aan te sluiten: blauw, rood, groen en geel.



WATERBESTENDIG!



LAAG GELUIDNIVEAU!



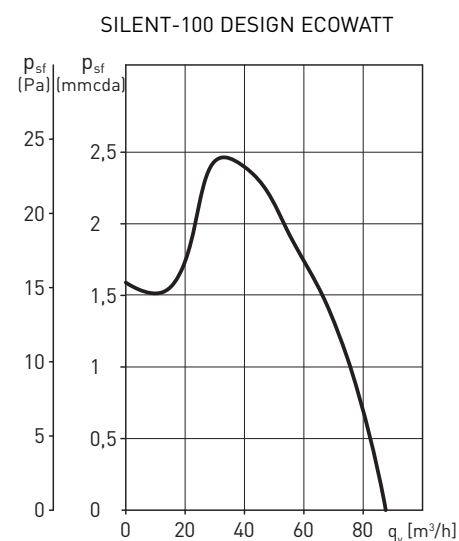
ENERGIEZUINIG!

MODELLEN

	CZ	CRZ	CHZ
DC MOTOR	•	•	•
SIGNALAMPJE	•	•	•
TERUGSLAGKLEP	•	•	•
REGLBARE NALOPTIMER		•	•
REGLBARE HEGROSTAAT			•
ELEKTRISCHE SCHEMA*	2, 3	4, 5	1, 4

*Zie Elektrische Schema.

GRAFIEK



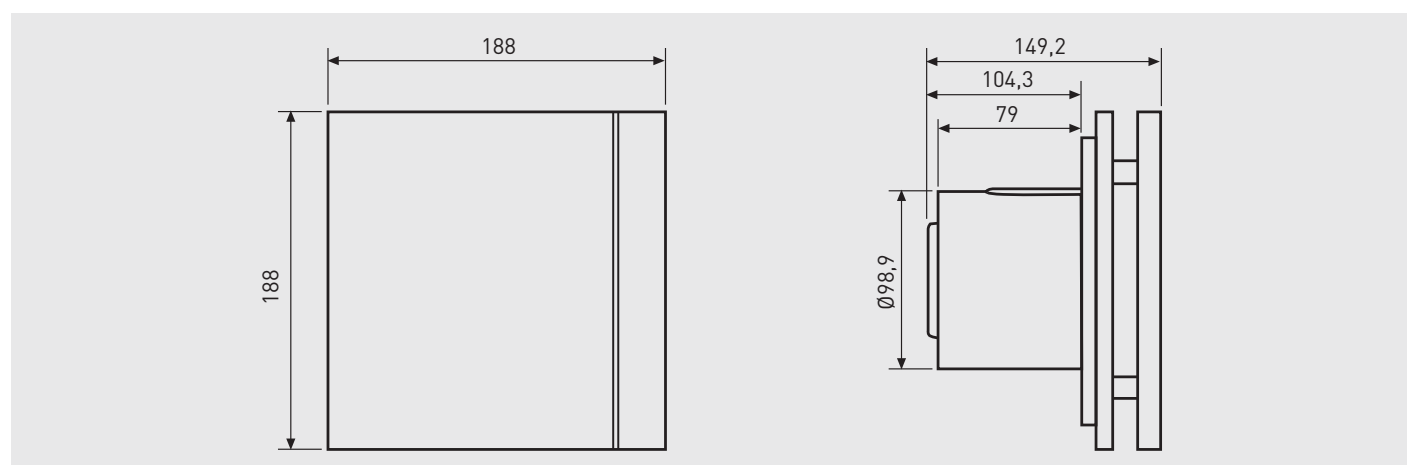
TECHNISCHE GEGEVENS

Model	Speed (rpm)	Abs. power at free discharge (W)	Voltage (V) 50/60 Hz	Sound pressure level* (dB(A))	Airflow at free discharge (m³/h)	Insulation/ IP	Ø duct (mm)	Weight (kg)
SILENT-100 DESIGN ECOWATT	2100	5	230	26,5	85	Class II / IP45	100	0,65
KIT SILENT-100 DESIGN 12VDC ECOWATT	2100	8	230	29	90	Class III/IP57 / Class IIIIP21**	100	0,65 / 0,48**

* Geluidsdruk niveau gemeten in het vrije veld op 3 meter.

** SILENT/CT-12/6.

DIMENSIONS (mm)



ACCESSOIRES



SPFLEX-ALU 100
Aluminium flexibele slang.



GRA-100
GRI-125
Buitenrooster van aluminium.



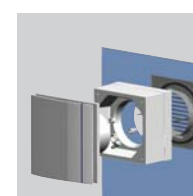
MDK - A
Vast rooster met telescopische buis (200 bij 420 mm)



CX-125/215
Slangklem.



PER-125W
Terugslagklep.



GLAS MONTAGE SET



SILVER uitvoeringen kan met een fraai zilverkleurig frontrooster geleverd worden.



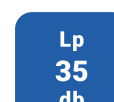
Verschillende stijlen met voorpaneelsierstrips.

Serie axiale ventilatoren met een capaciteit van ca. 175 m³/h, voor aansluiting op ronde leidingen met een diameter van 116 mm.

Motor gemonteerd op silentblocks die de trillingen absorberen en voor een uiterst laag geluidniveau zorgen. Alle ventilatoren zijn gemaakt van spuitgegoten kunststof en uitgerust met een automatische afsluiter en 1-fasige 230 V-50 Hz, isolatieklasse B energiezuinige motor voorzien van een oververhittingsbeveiliging. Alle ventilatoren zijn isolatieklasse II, IP45 en geschikt voor werktemperaturen tot 40°C.



WATERBESTENDIG!



LAAG GELUIDNIVEAU!



ENERGIEZUINIG!



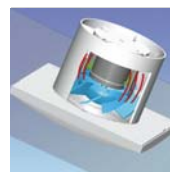
Terugslagklep

Om te voorkomen dat lucht binnendringt en warmte weglekt wanneer de ventilator buiten bedrijf is.

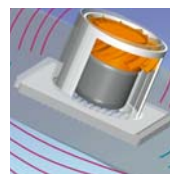


Silentblocks

Motor gemonteerd op "Silentblock" om trillings- en geluidsoverdracht te voorkomen.



SILENT-200 DESIGN-3C



SILENT-100 DESIGN ECOWATT

Trillingsvrij

De traditionele ventilator draagt de trillingen over aan de omgeving. In de serie SILENT worden de trilling geabsorbeerd door de silentblocks.



Uitwisselbare voorpaneelsierstrips

Uitwisselbare voorpaneelsierstrips zorgen ervoor dat de ventilator in elke omgeving past. 4 kleuren om bij het interieur aan te sluiten: blauw, rood, groen en geel.

MODELLEN

	CZ DESIGN 3C	CRZ DESIGN 3C	CHZ DESIGN 3C
SIGNALAMPJE	•	•	•
TERUGSLAGKLEP	•	•	•
REGLBARE NALOPTIMER (VAN 1 TOT 30 MINUTEN)		•	•
REGLBARE HEGROSTAAT			•
KOGELAGERS	•	•	•
SET VOORPANEELSIERSTRIPS 4 KLEUREN	•	•	•
ELEKTRISCHE SCHEMA*	2, 3	4, 5	1, 4

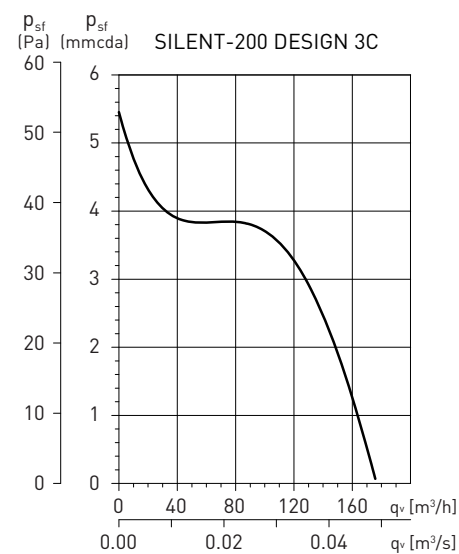
* Zie Elektrische Schema.

TECHNISCHE GEGEVENS

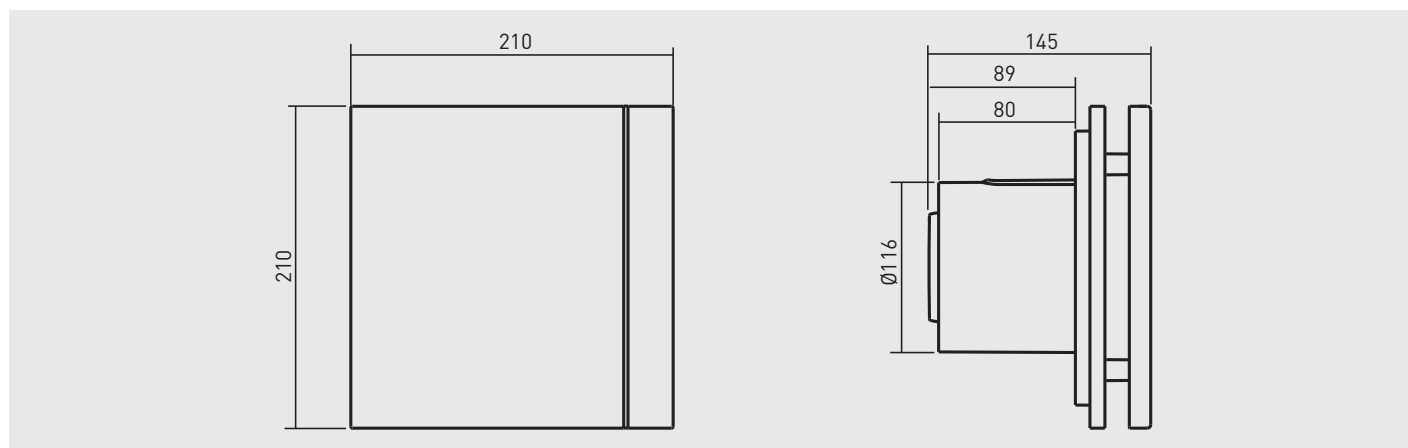
Model	Vermogen (W)	Spanning (V) 50 Hz	Geluid- druk-niveau* (dB(A))	Capaciteit (m ³ /h)	Isolatie/ Beschermin	Ø buis (mm)	Gewicht (Kg)
SILENT-200 DESIGN-3C	16	230	35	175	Class II / IP45	120	0,88

* Geluidsdruk-niveau gemeten in het vrije veld op 3 meter.

GRAFIEK



AFMETINGEN (mm)



ACCESSOIRES



SPFLEX-ALU 125
Aluminium flexibele
slang.



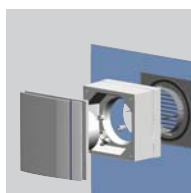
GRA-75
Buitenrooster
van aluminium.



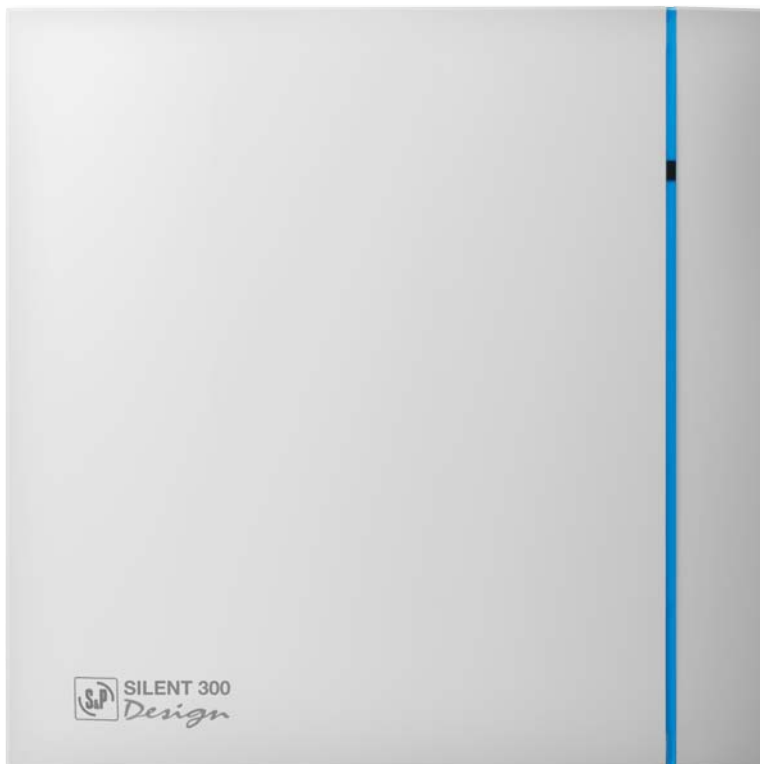
CX-80/125
Slangklem.



PER-100W
Terugslagklep.



**GLAS
MONTAGE
SET**



SILVER uitvoeringen kan met een fraai zilverkleurig frontrooster geleverd worden.



Verschillende stijlen met voorpaneelsierstrips.

Serie axiale ventilatoren met een capaciteit van ca. 300 m³/h, voor aansluiting op ronde leidingen met een diameter van 150-160 mm. Motor gemonteerd op silentblocks die de trillingen absorberen en voor een uiterst laag geluidniveau zorgen.

Alle ventilatoren zijn gemaakt van spuitgegoten kunststof en uitgerust met een automatische afsluiter en 1-fasige 230 V-50 Hz, isolatieklasse B energiezuinige motor voorzien van een oververhittingsbeveiliging.

Alle ventilatoren zijn klasse II isolatie IP45 en geschikt voor werking in luchttemperatuur tot 40°C.

Versie Silent-300 Plus Design met verhoogde capaciteit.

Versies met elektronische timer (CRZ) of instelbare hygrostaat (CHZ)



WATERBESTENDIG!



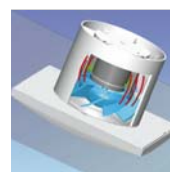
Terugslagklep

Om te voorkomen dat lucht binnendringt en warmte weggleekt wanneer de ventilator buiten bedrijf is.



Silentblocks

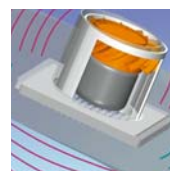
Motor gemonteerd op "Silentblock" om trillings- en geluidsoverdracht te voorkomen.



SILENT-200 DESIGN-3C

Trillingsvrij

De traditionele ventilator draagt de trillingen over aan de omgeving. In de serie SILENT worden de trilling geabsorbeerd door de silentblocks.



SILENT-100 DESIGN ECOWATT



Uitwisselbare voorpaneelsierstrips

Uitwisselbare voorpaneelsierstrips zorgen ervoor dat de ventilator in elke omgeving past. 4 kleuren om bij het interieur aan te sluiten: blauw, rood, groen en geel

MODELLEN

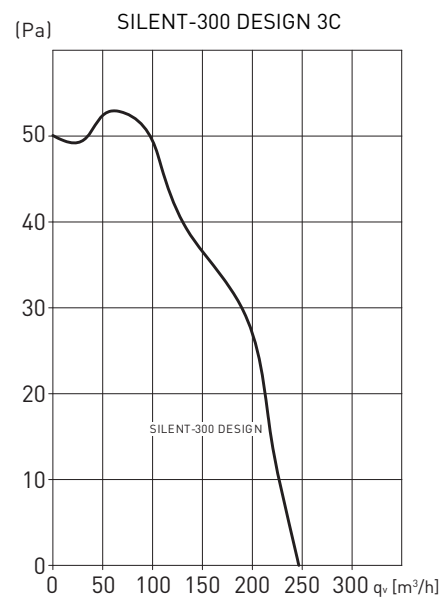
	CZ	CRZ	CHZ	SILVER
SIGNALAMPJE	•	•	•	•
TERUGSLAGKLEP	•	•	•	•
REGLBARE NALOPTIMER (VAN 1 TOT 30 MINUTEN)		•	•	
REGLBARE HEGROSTAAT			•	
KOGELAGERS	•	•	•	•
SET VOORPANEELSIERSTRIPS 4 KLEURE				•

TECHNISCHE GEGEVENS

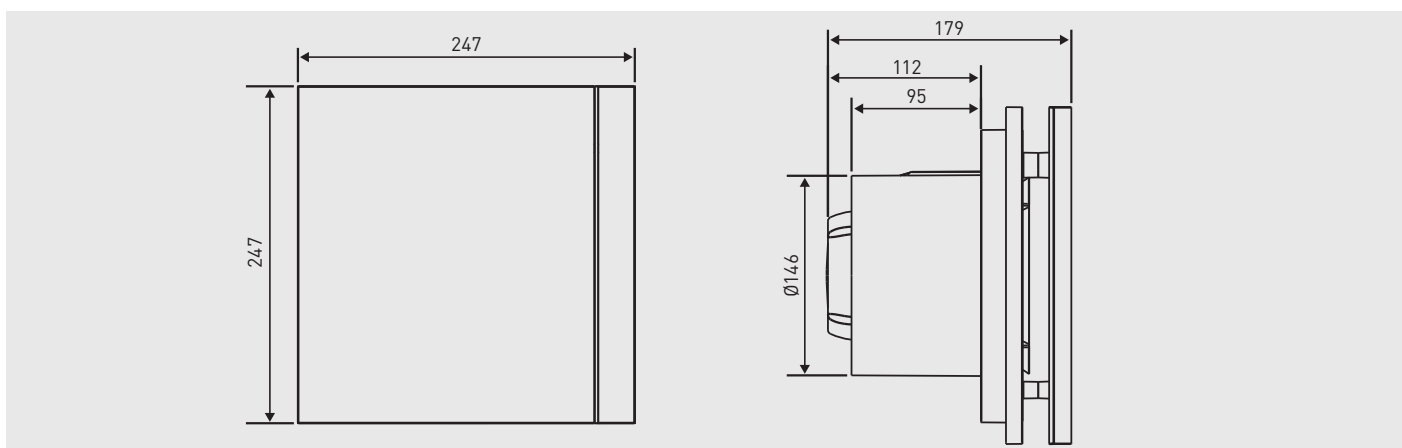
Model	Vermogen (W)	Spanning (V) 50 Hz	Geluidsdruk-niveau* (dB(A))	Capaciteit (m ³ /h)	Isolatie/ Bescherming	Ø buis (mm)	Gewicht (Kg)
SILENT-300 DESIGN	26	230	38	250	Class II/IP45	150-160	1,5
SILENT 300 PLUS DESIGN	22	230	42	300	Class II/IP45	150-160	1,9

* Geluidsdruk-niveau gemeten in het vrije veld op 3 meter.

GRAFIEK



AFMETINGEN (mm)



ACCESSOIRES



SPFLEX-ALU 150
Aluminium flexibele slang.



GRA-75
Buitenrooster van aluminium.



REB
Toerenregelaars.



CX-80/125
Slangklem.



PER-100W
Terugslagklep.