

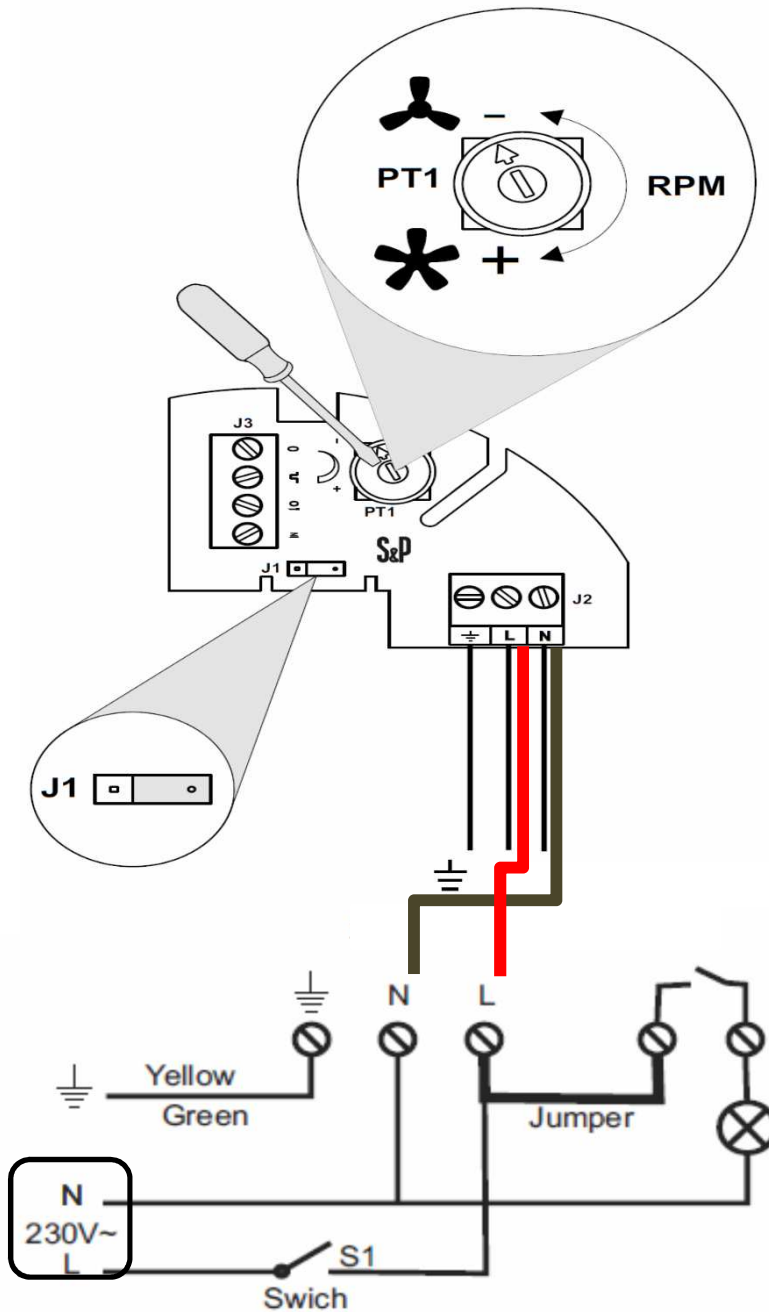


Aansluitschema nummer:

36

Onderwerp:

TD 350 + TD 500 + TD 800 ECOWATT SILENT buisventilator i.c.m. bewegingssensor



Aansluitschema **buisventilator:**

Aansluitschema
CPFL-S & CPFL-E:

Belangrijk: Op de print is een jumper (brug) geïnstalleerd tussen het contact en de fase. Deze dient u te verwijderen, wanneer wilt schakelen via een spanningsvrij contact.