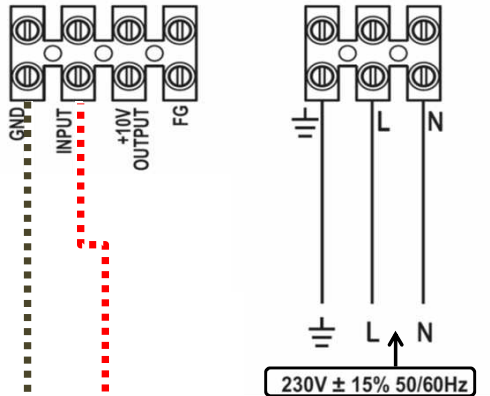


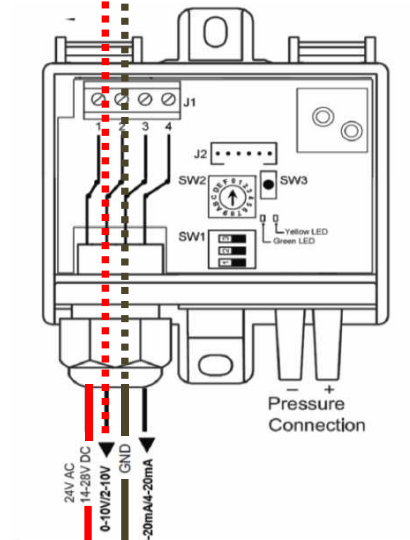


Aansluitschema nummer: 52

Onderwerp: TD 1300 + TD 2000 ECOWATT buisventilator i.c.m. pressostaat sensor en 24V voeding voor pressostaat sensor



Aansluitschema **buisventilator**:

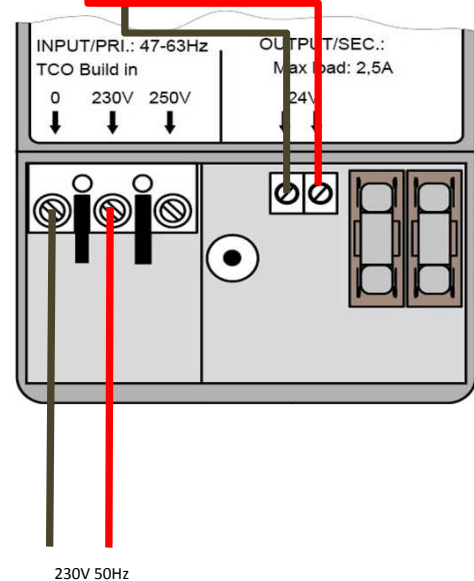


Aansluitschema **pressostaat TDP-5**:

SW 1		
Output:	DIP 1	klem
0-10V	Off	2

Reactietijd:	
	DIP 2
0,4 seconden	Off
10 seconden	On

SW 2	
drukgebied:	stand:
-50 tot +50 Pa	0
0 tot +100 Pa	1
0 tot +150 Pa	2
0 tot +300 Pa	3
0 tot +500 Pa	4
0 tot +1.000 Pa	5
0 tot +1.600 Pa	6
0 tot +2.500 Pa	7



Aansluitschema **TRAF060**: