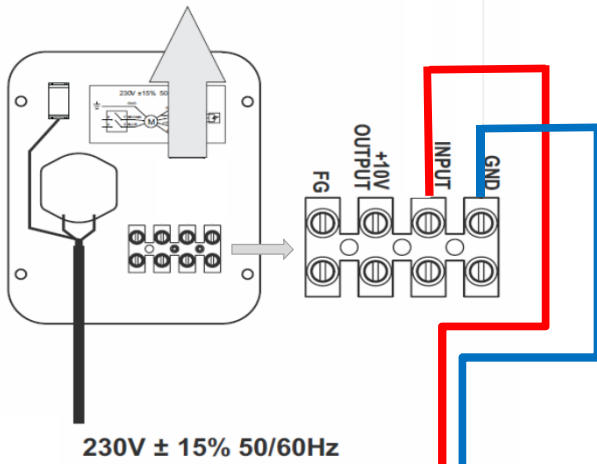




Aansluitschema nummer: 11

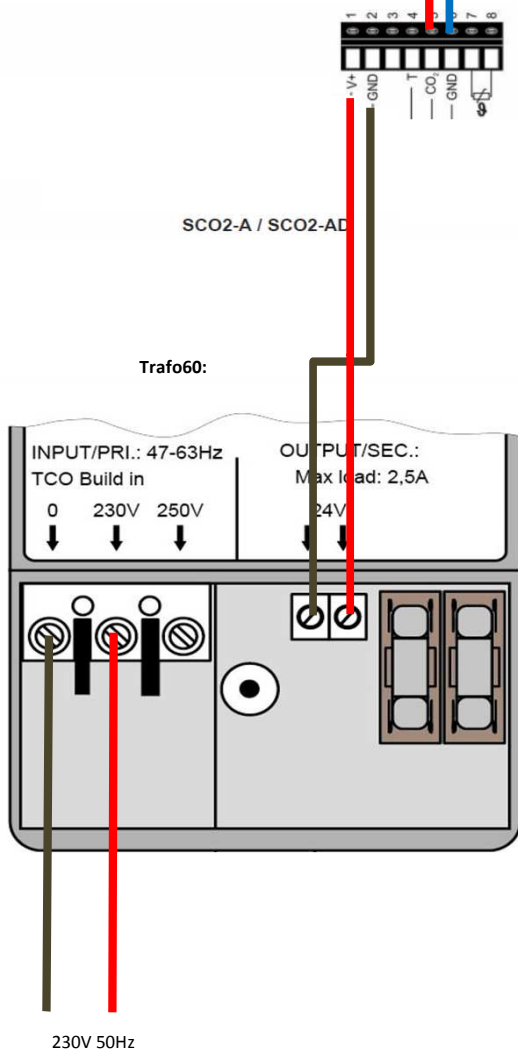
Onderwerp: CAB ECOWATT boxventilator i.c.m. CO₂-sensor en 24V voeding t.b.v. CO₂-sensor



Aansluitschema **boxventilator**:

Aansluitschema **SCO2-A en SCO2-AD**:

GND (2)	massa
CO ₂ (5)	analoog signaal uit (0-10VDC/0-20 mA)
GND (6)	massa
V+ (1)	voeding + / DC - AC



Aansluitschema **TRAF060**: