

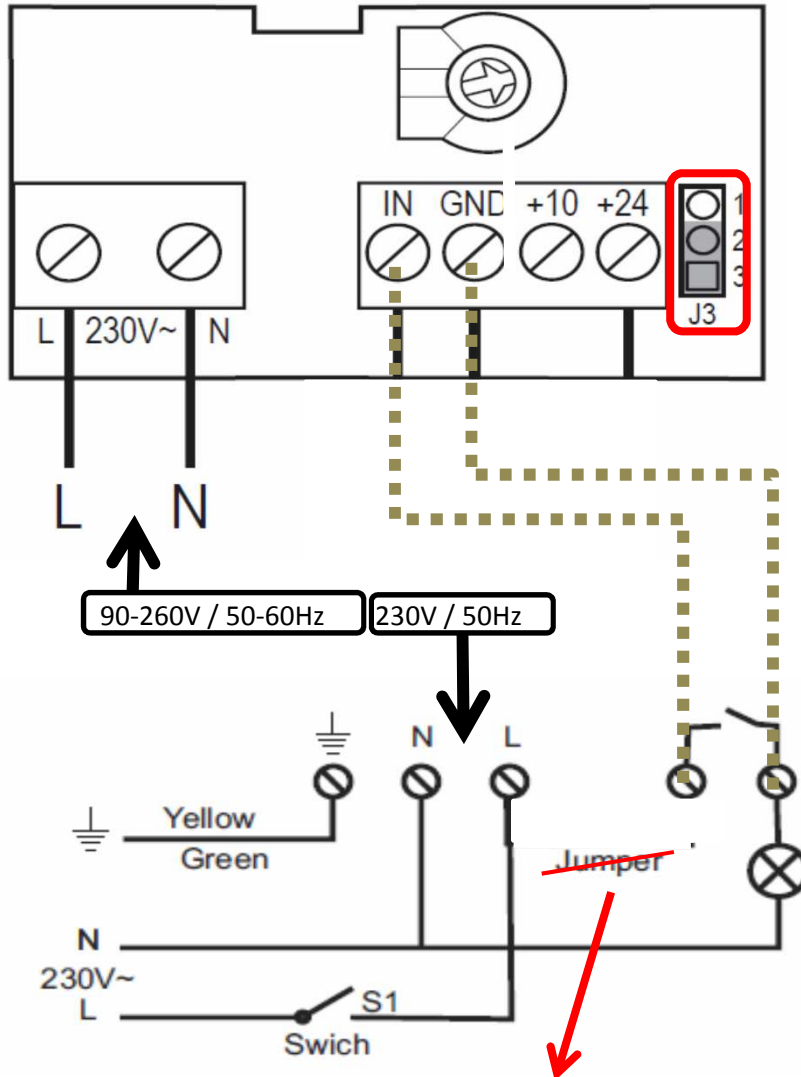


Aansluitschema nummer:

29

Onderwerp:

TD 250 + TD 350 ECOWATT buisventilator i.c.m. bewegingssensor



Aansluitschema **buisventilator:**

Aansluitschema **CPFL-S & CPFL-E:**

Belangrijk: Op de print is een jumper (brug) geïnstalleerd tussen het contact en de fase.
Deze moet verwijderd worden!