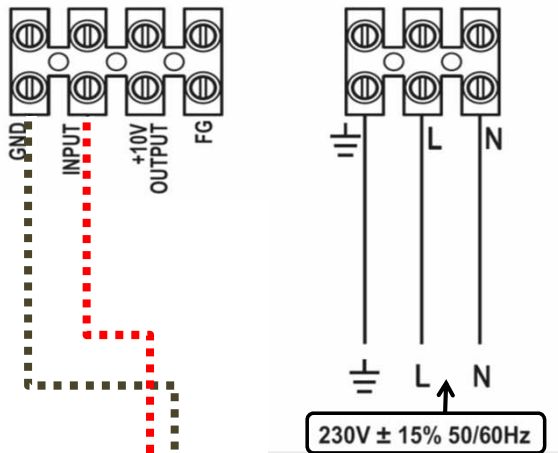




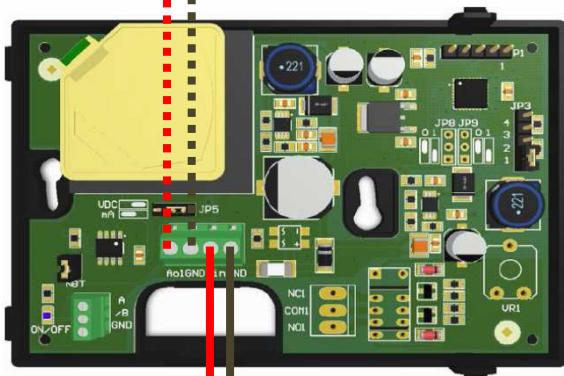
Aansluitschema nummer: 51

Onderwerp:

TD 1300 + TD 2000 ECOWATT buisventilator i.c.m. CO<sub>2</sub> sensor en 24V voeding voor CO<sub>2</sub> sensor



Aansluitschema **buisventilator**:



Aansluitschema **SCO2-RSC**:

GND	massa
AO1	analoog signaal uit (0-10VDC/0-20 mA)
GND	massa
Vin	voeding + / DC - AC
GND	massa

Sensor instelling met jumpers:



1 2 3 4 5	
■ ■ ■ ■ ■	450 - 1.850 ppm
■ ■ ■ ■ □	0 - 1.000 ppm
■ ■ ■ □ ■	0 - 1.500 ppm
■ ■ □ ■ ■	0 - 2.000 ppm

Aansluitschema **TRAF060**:

