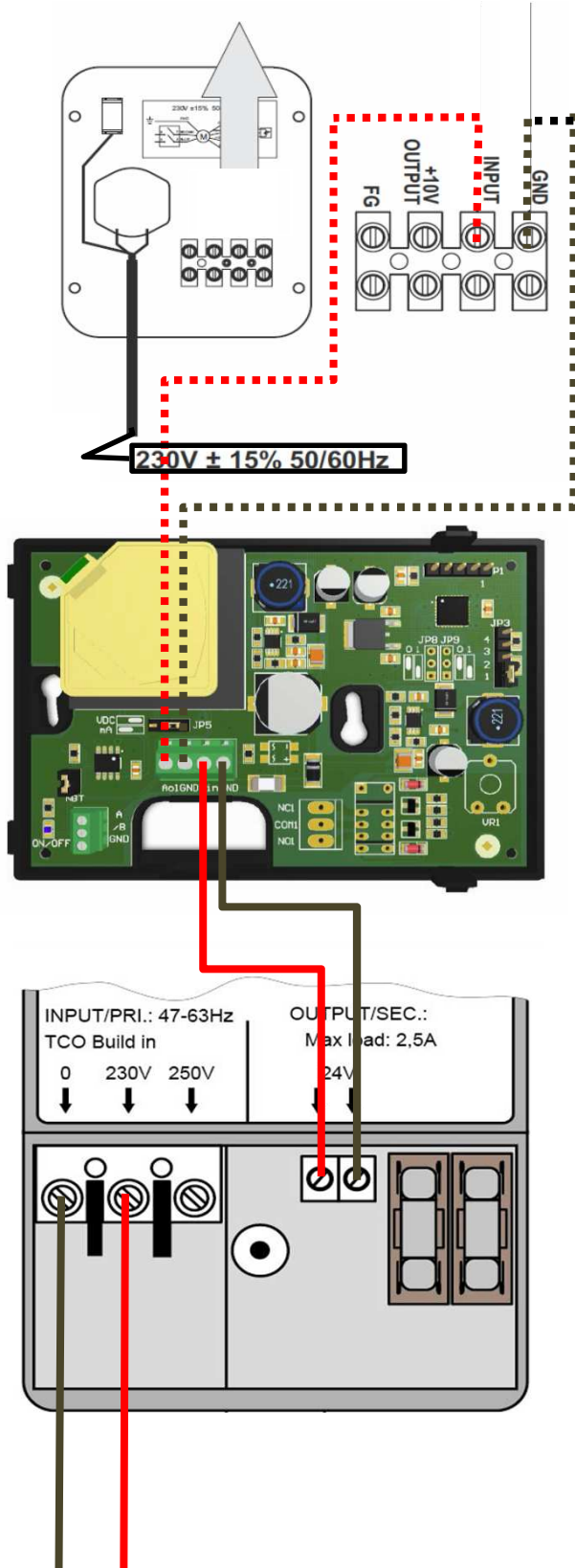




Aansluitschema nummer: 13

Onderwerp: CAB ECOWATT boxventilator i.c.m. CO<sub>2</sub>-sensor en 24V voeding t.b.v. CO<sub>2</sub>-sensor



Aansluitschema **boxventilator**:

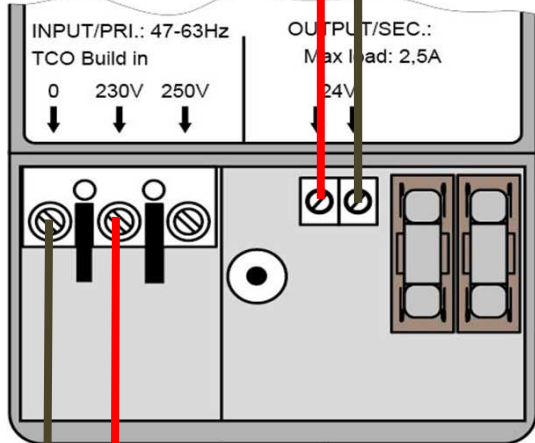
Aansluitschema **SCO2-RSC**:

GND	massa
AO1	analoog signaal uit (0-10VDC/0-20 mA)
GND	massa
Vin	voeding + / DC - AC
GND	massa

Sensor instelling met jumpers:

	1 2 3 4 5	
	■ ■ ■ ■ ■	450 - 1.850 ppm
	■ ■ ■ ■ □	0 - 1.000 ppm
	■ ■ ■ □ ■	0 - 1.500 ppm
	■ ■ ■ ■ ■	0 - 2.000 ppm

Aansluitschema **TRAF060**:



230V 50Hz