

Serie enkelaanzuigende centrifugaalventilatoren met directe aandrijving. Deze zijn geschikt voor rookaf-zuiging en gecertificeerd: F400 120 (met CE keurmerk) Ook geschikt voor continue afzuiging van de luchtstroom tot max. 300°C. Alle behuizingen zijn vervaardigd uit gelast plaatstaal en tegen corrosie beschermd door een grijze epoxy-polyester coating. Alle modellen hebben centrifugaalwaaiers met voorover gebogen schoepen. De waaier is gemaakt van verzinkt plaat-staal. Leverbaar met 1- of 3-fasige motoren met 4 of 6 polen.

Motoren

Alle motoren zijn IP55, Klasse F.

Spanning:

3-fasig 230/400 V - 50 Hz of
400 V - 50 Hz tot max. 3 kW.

3-fasig 400 V-50 Hz, voor hogere motorvermogens (zie Technische gegevens).

De uitblaas kan in verschillende uitblaasposities gericht worden volgens onderstaand overzicht. Standaard uitblaaspositie: LG 270.

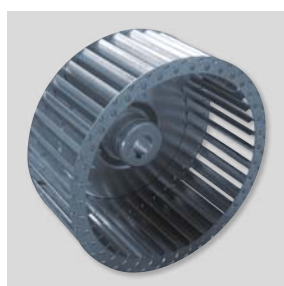
Op aanvraag

Ventilator geleverd in RD-posities.

Ventilator met 2 toeren motor.



Standaardmotor met koelwaaier.



Dynamisch uitgebalanceerde waaier..

Specifieke toepassingen



Volgens norm
EN12101-3
gehomologeerde
producten
Certificatienr.
0370-CPD-0406

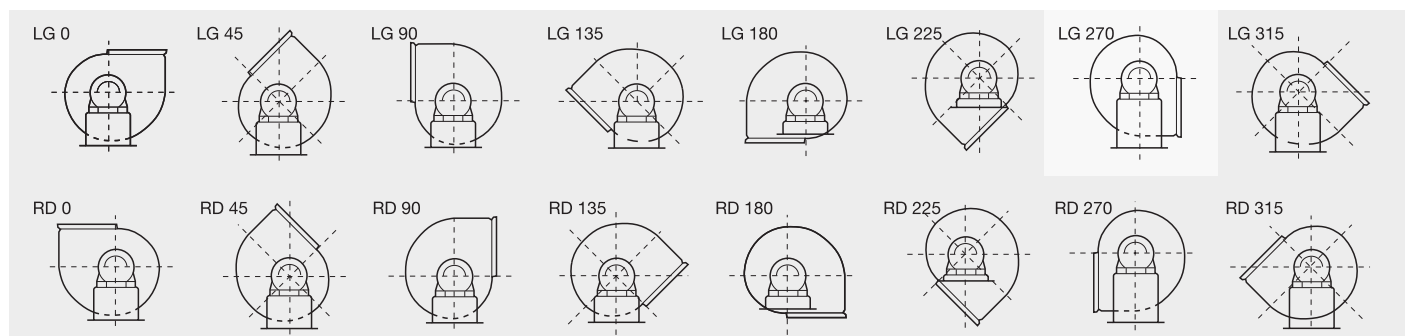


Continu



Parkeergarages

UITBLAASPOSITIES



Standaardpositie: LG 270. De koelribben om op aanvraag gemaakt.

TECHNISCHE GEGEVENS

Controleer vóór het tot stand brengen van een elektrische aansluiting of de spanning en de frequentie van het lichtnet overeenkomen met de technische gegevens op het typeplaatje.

Model	Toerental (rpm)	Maximale opgenomen vermogen (W)	Maximale stroom (A)		Maximale capaciteit (m³/h)	Geluidsdruk niveau (dB(A))	Gewicht (kg)
			230 V	400 V			
DRIEFASIG 4 POLEN							
CRMT/4-225/90-0,55	1390	0,55	2,85	1,65	2.350	70	23,5
CRMT/4-250/100-1,1	1390	1,1	4,8	2,8	3.600	72	33
CRMT/4-250/100-1,5	1400	1,5	6,4	3,7	3.900	73	36
CRMT/4-280/115-2,2	1400	2,2	9,1	5,3	5.050	75	44,5
CRMT/4-280/115-3	1400	3	12,6	7,3	5.500	76	47,5
CRMT/4-315/130-2,2	1400	2,2	9,1	5,3	5.450	72	50,5
CRMT/4-315/130-3	1400	3	12,6	7,3	6.400	75	53,5
CRMT/4-315/130-4	1420	4	-	9,3	7.100	78	56,5
CRMT/4-355/145-3	1400	3	12,6	7,3	6.200	75	55,5
CRMT/4-355/145-4	1420	4	-	9,3	7.700	78	58,5
CRMT/4-355/145-5,5	1440	5,5	-	12	9.300	81	71,5
CRMT/4-355/145-7,5	1445	7,5	-	15,5	10.700	83	79,5
CRMT/4-400/165-4	1420	4	-	9,3	7.200	77	73,5
CRMT/4-400/165-5,5	1440	5,5	-	12	8.300	80	86,5
CRMT/4-400/165-7,5	1445	7,5	-	15,5	10.460	83	94,5
CRMT/4-450/185-5,5	1445	5,5	-	12	7.560	83	96,5
CRMT/4-450/185-7,5	1445	7,5	-	15,5	9.900	86	104,5
CRMT/4-500/205-7,5	1445	7,5	-	15,5	8.410	83	109,5
CRMT/4-500/205-9,2	1450	9,2	-	21,5	10.300	85	121,5
CRMT/4-500/205-11	1450	11	-	22,5	11.250	87	133,5
CRMT/4-500/205-15	1460	15	-	31	15.930	89	148,5
DRIEFASIG 6 POLEN							
CRMT/6-355/145-1,5	945	1,5	7,5	4,3	6.700	75	54,5
CRMT/6-400/165-2,2	950	2,2	10,8	6,2	7.750	72	73,5
CRMT/6-450/185-2,2	950	2,2	10,8	6,2	7.800	75	83,5

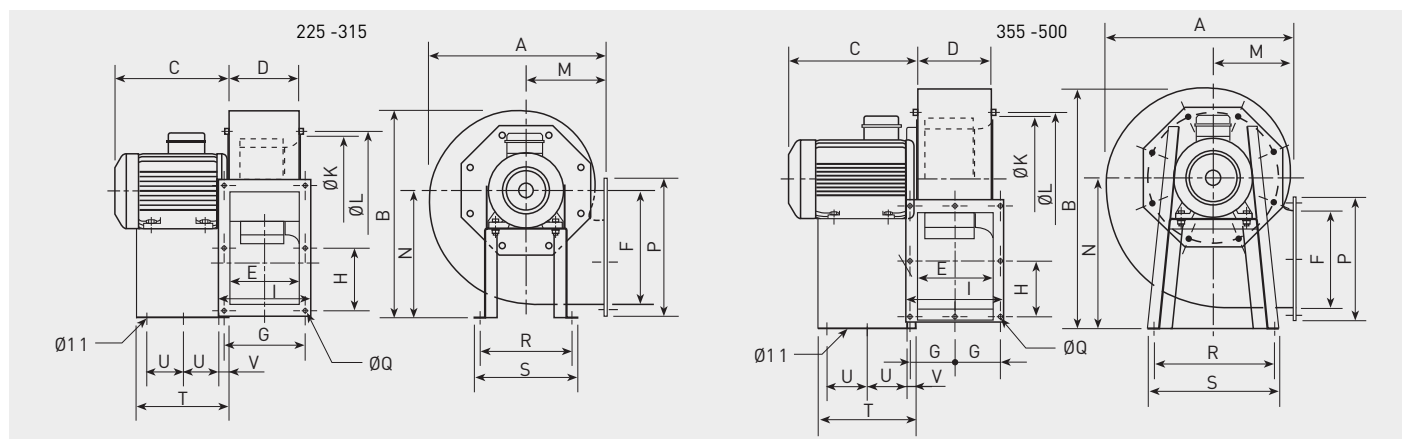
LET OP: De waarden van de geluidsniveaus zijn geluidsdrukken in dB(A) berekend op 1,5m van de uitlaat van de afzuigventilatoren, bij maximale capaciteit (Q (max)).

GELUIDGEGEVENS

Geluidvermogenspectrum in dB(A) per frequentieband in [Hz].

Omschrijving	GELUIDVERMOGEN SPECTRUM								TOTAAL
	63 Hz	125 Hz	250 Hz	500 Hz	1000 Hz	2000 Hz	4000 Hz	8000 Hz	Lw
4 POLEN									
CRMT/4-225/90 - 0,55	55	67	74	75	80	81	77	73	85
CRMT/4-250/100 - 1,1	56	69	75	76	81	82	78	75	87
CRMT/4-250/100 - 1,5	56	69	75	76	81	82	78	75	87
CRMT/4-280/115 - 2,2	59	72	78	79	84	85	81	78	90
CRMT/4-280/115 - 3	59	72	78	79	84	85	81	78	90
CRMT/4-315/130 - 2,2	56	69	75	76	81	82	78	75	87
CRMT/4-315/130 - 3	59	72	78	79	84	85	81	78	90
CRMT/4-315/130 - 4	62	75	81	82	87	88	84	81	93
CRMT/4-355/145 - 3	59	72	78	79	84	85	81	78	90
CRMT/4-355/145 - 4	62	75	81	82	87	88	84	81	93
CRMT/4-355/145 - 5,5	65	78	84	85	90	91	87	84	96
CRMT/4-355/145 - 7,5	66	79	85	86	91	92	88	85	97
CRMT/4-400/165 - 4	61	74	80	81	86	87	83	80	92
CRMT/4-400/165 - 5,5	64	77	83	84	89	90	86	83	95
CRMT/4-400/165 - 7,5	67	80	86	87	92	93	89	86	98
CRMT/4-450/185 - 5,5	67	80	86	87	92	93	89	86	98
CRMT/4-450/185 - 7,5	70	83	89	90	95	96	92	89	101
CRMT/4-500/205 - 7,5	67	80	86	87	92	93	89	86	98
CRMT/4-500/205 - 9	69	82	88	89	94	95	91	88	100
CRMT/4-500/205 - 11	71	84	90	91	96	97	93	90	102
CRMT/4-500/205 - 15	73	86	92	93	98	99	95	92	104
6 POLEN									
CRMT/6-355/145 - 1,5	56	69	72	80	80	81	76	72	86
CRMT/6-400/165 - 2,2	58	70	73	81	81	82	78	74	87
CRMT/6-450/185 - 2,2	60	73	76	84	84	85	80	76	90

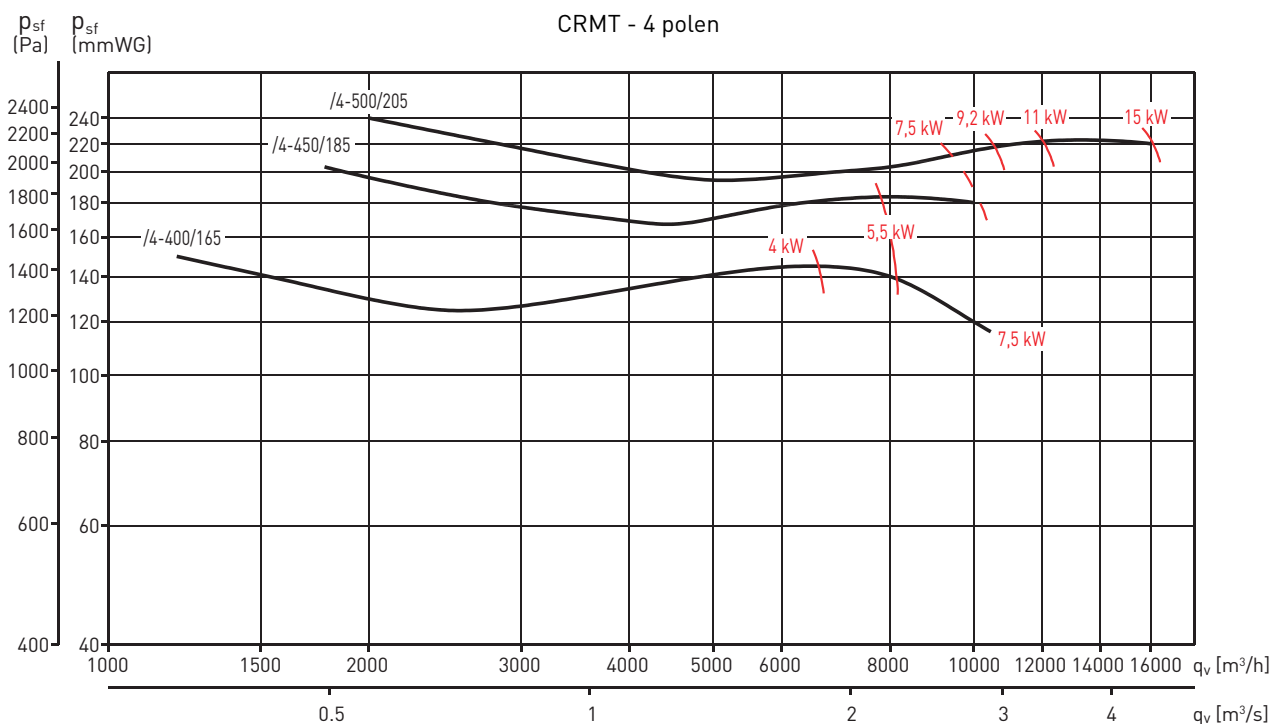
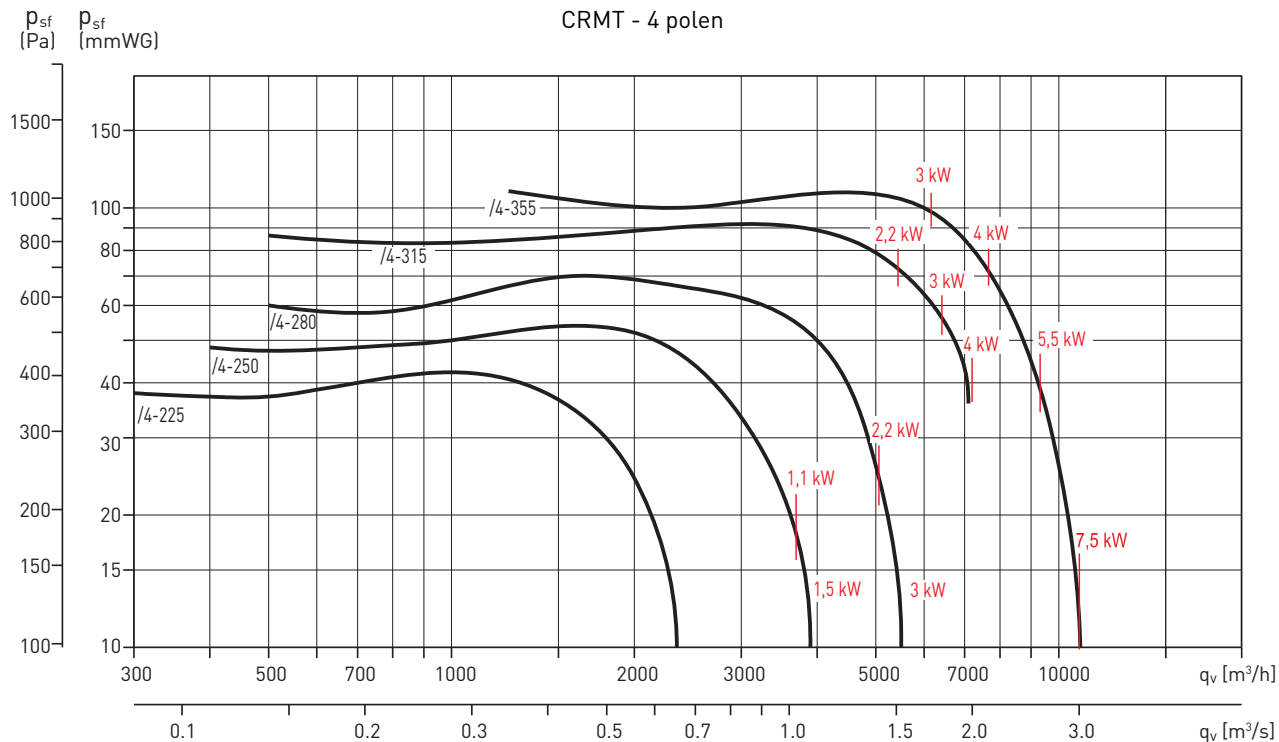
AFMETINGEN (mm)



Model CRMT	A	B	C max	D	E	F	G	H	I	K	L	M	N	P	Q	R	S	T	U	V
225/90	388	454	315	143	140	216	180	128	203	234	256	181	280	279	10,5	220	250	230	3x50	29
250/100	427	503	370	168	165	250	205	145	228	252	282	197	310	313	10,5	228	260	280	3x74	27
280/115	467	547	420	183	180	300	220	170	243	292	320	215	340	363	10,5	245	275	315	2x95	27
315/130	525	630	440	203	200	320	240	180	263	325	354	238	390	383	11	322	352	320	2x140	20
355/145	566	707	540	231	227	280	133	159	291	365	394	250	445	343	11	420	450	405	2x136,5	30
400/165	628	792	555	254	249	320	150	185	334	410	438	270	495	404	11	402	438	420	2x133,5	30
450/185	704	892	555	288	283	360	164	202	368	460	485	302	560	444	11	502	538	420	2x140	30
500/205	790	980	702	319	314	454	182,5	250	409	510	535	345	610	544	11	613	653	540	2x187,5	30

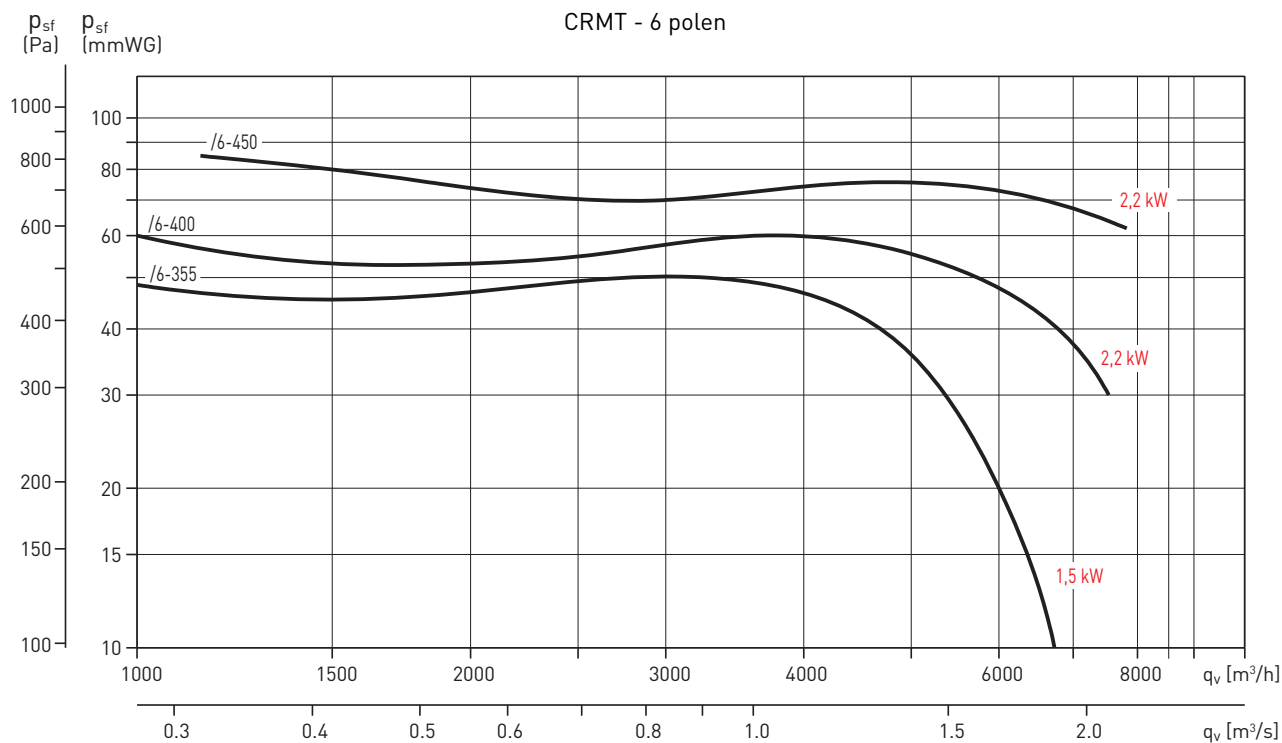
GRAFIEKEN

- q_v : Capaciteit in m^3/h en m^3/s .
- p_{sf} : Statische druk in mmWG en Pa.
- Normale droge lucht bij 20°C en 760 mmHg.
- Rendementsgegevens in overeenstemming met ISO 5801 en AMCA 210-99 normen.

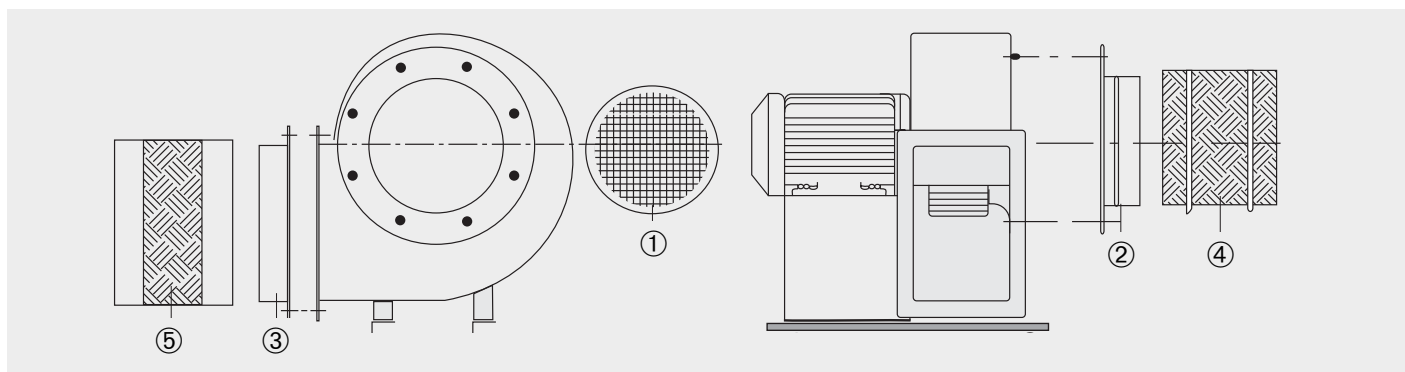


GRAFIEKEN

- q_v : Capaciteit in m^3/h en m^3/s .
- p_{sf} : Statische druk in mmWG en Pa.
- Normale droge lucht bij 20°C en 760 mmHg.
- Rendementsgegevens in overeenstemming met ISO 5801 en AMCA 210-99 normen.

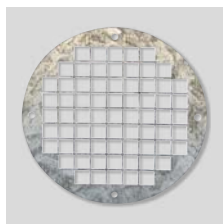


MONTAGE ACCESSOIRES



CRMT model	① Rooster	② Aanzuigflens	③ Uitblaasflens	④ Drukvlaste flexibele leverbinding	⑤ Rechthoekige flexibele aansluiting
225/90	KRJ-225	KBA-225	KBD-225	ACOPEL F400-225/160 N	KAD-225 F400
250/100	KRJ-250	KBA-250	KBD-250	ACOPEL F400-250/160 N	KAD-250 F400
280/115	KRJ-280	KBA-280	KBD-280	ACOPEL F400-280/160 N	KAD-280 F400
315/130	KRJ-315	KBA-315	KBD-315	ACOPEL F400-315/160 N	KAD-315 F400
355/145	KRJ-355	KBA-355	KBD-355	ACOPEL F400-355/160 N	KAD-355 F400
400/165	KRJ-400	KBA-400	KBD-400	ACOPEL F400-400/160 N	KAD-400 F400
450/185	KRJ-450	KBA-450	KBD-450	ACOPEL F400-450/160 N	KAD-450 F400
500/205	KRJ-500	KBA-500	KBD-500	ACOPEL F400-500/160 N	KAD-500 F400

MONTAGE ACCESSOIRES



KRJ
Aanzuigbeschermerooster.



KBA
Ronde aansluitflens.



KBD
Montage flens uitblaas zijde.

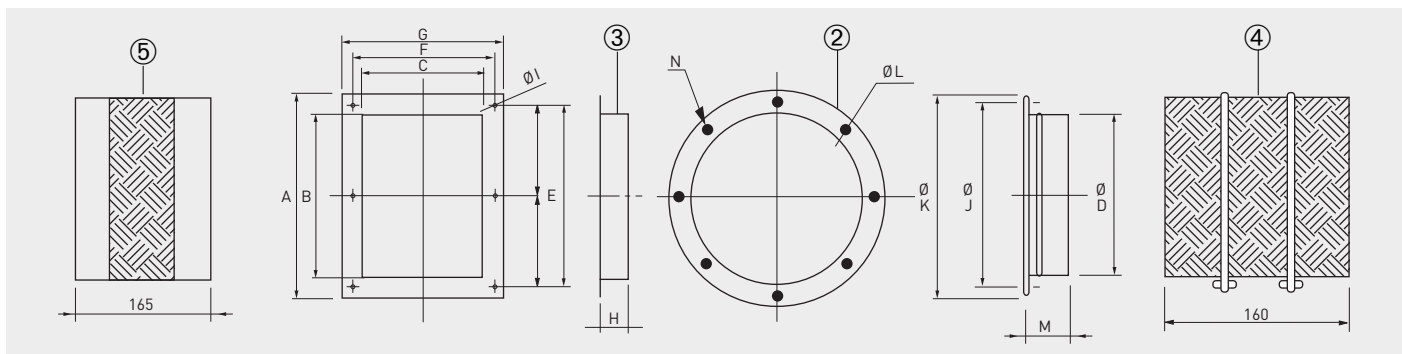


ACOPEL F400 N
Drukvaste flexibele verbinding.
Certified F400-120.



KAD F400
Rechthoekige flexibele aansluiting.

MONTAGE ACCESSOIRES - AFMETINGEN (mm)



Accessoiremodel	A	B	C	ØD	E	F	G	H	ØI	ØJ	ØK	ØL	M	N
225/90	279	219	143	224	256	180	203	45	10	256	280	9	65	8
250/100	313	253	168	250	290	205	228	45	10	282	306	9	65	8
280/115	363	303	183	280	340	220	243	50	10	320	348	9	65	8
315/130	383	323	203	315	360	240	263	50	11	354	382	9	65	8
355/145	343	283	231	355	318	266	291	50	11	394	422	9	65	8
400/165	404	324	254	400	370	300	334	55	11	438	464	9	65	8
450/185	444	364	288	450	404	328	368	55	11	485	515	9	65	8
500/205	544	454	319	500	500	365	409	60	11	535	565	9	65	8